





ВАЖНО

Актуальные руководства по эксплуатации и каталоги запчастей размещены на веб-сайте:
<http://www.metalfach.com.pl/ru/materialy-do-pobrania>

ИНФОРМАЦИЯ О ПРИЦЕПЕ:

Вид транспортного средства:	Двухосный сельскохозяйственный грузовой прицеп	
Торговое обозначение:	T711	
Обозначение типа:	T711/1, T711/2, T711/3 *	
Идентификационный номер прицепа ^{1/} :	
Производитель прицепа:	ООО „METAL-FACH“ 16-100 Сокулка ул. Кресова, 62 Тел.: (0-85) 711 98 40 Факс: (0-85) 711 90 65	
Продавец:	Адрес
	Тел./Факс
Дата поставки	
Владелец или пользователь	Имя и фамилия
	Адрес
	Тел./Факс



ВАЖНО

Подсказка: Запишите тип и серийный номер прицепа. Указывайте этот номер при каждом обращении к авторизованному продавцу.

^{1/} Эти данные можно найти на заводском щитке, расположенном на передней балке рамы шасси прицепа
* ненужное зачеркнуть

СОДЕРЖАНИЕ

1.	ВВЕДЕНИЕ	5
1.1.	Назначение	5
1.2.	Оснащение	5
1.3.	Идентификация машины	7
2.	ОБЩИЕ УКАЗАНИЯ ПО БЕЗОПАСНОСТИ	8
2.1.	Символы и определения	8
2.2.	Обязанность предоставлять информацию	8
2.3.	Общие правила техники безопасности и эксплуатации	8
2.3.1.	Безопасность эксплуатации	9
2.3.2.	Шины	10
2.3.3.	Пневматическая система	10
2.3.4.	Периодическое техобслуживание	11
2.3.5.	Передвижение по дорогам общего пользования	11
2.4.	Знаки и предупредительные/информационные символы, размещенные на прицепе	12
3.	ТЕХНИЧЕСКИЕ ХАРАКТЕРИСТИКИ, ОБЩИЕ ДАННЫЕ	14
4.	ОБЩЕЕ ОПИСАНИЕ КОНСТРУКЦИИ И РАБОТЫ	17
4.1.	Шасси	17
4.2.	Грузовая поверхность	17
4.3.	Гидравлический механизм опрокидывания кузова	17
4.4.	Электрическая система (световой и предупредительной сигнализации)	18
4.5.	Тормозная система	19
5.	ХРАНЕНИЕ, ПРОДАЖА И ТРАНСПОРТИРОВКА К ПОКУПАТЕЛЮ	20
5.1.	Хранение	20
5.2.	Продажа	20
5.3.	Транспортировка к покупателю	20
6.	ИНФОРМАЦИЯ ПО ЭКСПЛУАТАЦИИ	21

6.1.	Первый запуск прицепа	21
6.2.	Загрузка кузова	21
6.3.	Передвижение по дорогам общего пользования	22
6.4.	Разгрузка	22
6.5.	Отсоединение прицепа от трактора	24
7.	ДЕЙСТВИЯ ПО ОБСЛУЖИВАНИЮ	24
7.1.	Руководство по техобслуживанию элементов прицепа, нуждающихся в регулировке.	24
7.1.1.	Колёса - регулировка зазоров подшипников	24
7.2.	Тормоза	25
7.2.1.	Техобслуживание пневматической системы тормозов	25
7.2.2.	Регулировка элементов тормозной системы	25
7.3.	Колеса - шины	26
7.4.	Гидравлическая система	27
7.4.1.	Гидравлическая система – обслуживание гидравлической системы наклона грузового кузова	27
7.4.2.	Обслуживание гидравлической системы наклона грузового кузова	27
8.	НЕПОЛАДКИ И ИХ УСТРАНЕНИЕ	28
9.	ПЕРИОДИЧЕСКОЕ ТЕХОБСЛУЖИВАНИЕ	29
9.1.	Смазка	29
9.2.	Техническое обслуживание	29
10.	УТИЛИЗАЦИЯ ПРИЦЕПА	30
11.	ОСТАТОЧНЫЙ РИСК	30
11.1.	Описание остаточного риска	30
11.2.	Оценка остаточного риска	31
12.	УСЛОВИЯ ГАРАНТИИ	31

1. ВВЕДЕНИЕ

Данное руководство по эксплуатации предоставляет пользователю информацию в области использования, эксплуатации и технического обслуживания машины, включает в себя эксплуатационные характеристики, требования, касающиеся безопасной и профессиональной эксплуатации машины, позволяет лучше ее использовать при максимальном сроке службы и безотказности. Содержит также указания, как заказать запасные части. Внимательно ознакомьтесь с руководством по эксплуатации, это поможет Вам избежать несчастных случаев, четко и эффективно эксплуатировать машину и сохранить гарантию до конца гарантийного срока.

Самовольные изменения, внесенные в конструкцию прицепа, освобождают производителя от ответственности за возникшие убытки или ущерб.

Компания ООО „METAL-FACH“ оставляет за собой право вводить изменения без предварительного уведомления, без взятия на себя каких-либо обязательств.

КАЖДЫЙ ПОЛЬЗОВАТЕЛЬ ПРИЦЕПА, ПРЕЖДЕ ЧЕМ ПРИСТУПИТЬ К РАБОТЕ, ДОЛЖЕН ОБЯЗАТЕЛЬНО ОЗНАКОМИТЬСЯ С СОДЕРЖАНИЕМ ДАННОГО РУКОВОДСТВА. РУКОВОДСТВО ПО ЭКСПЛУАТАЦИИ ЯВЛЯЕТСЯ НЕОТЪЕМЛЕМОЙ ЧАСТЬЮ СТАНДАРТНОЙ КОМПЛЕКТАЦИИ ПРИЦЕПА T711

Это необходимо для того, чтобы соблюдать правила эксплуатации прицепа, в целях безопасности его использования и продления срока его эксплуатации. Это обуславливает право на гарантийное обслуживание.

1.1. НАЗНАЧЕНИЕ

Прицепы предназначены для перевозки сельскохозяйственной продукции и других сыпучих и объемных материалов по территории фермерского хозяйства и по дорогам общего пользования. Разгрузка прицепов выполняется вручную, или с помощью наклона грузового кузова назад или в стороны. Прицепы предназначены для использования с сельскохозяйственными тракторами, оснащенными наружной гидравлической системой, розеткой для подключения сигнализационно-

предупреждающей и тормозной системы, и транспортным сцепным устройством.

- Прицепы нельзя использовать для перевозки топлива, баллонов с газом, и т.д., т.е. грузов, для которых, в соответствии с техническими требованиями, должны быть выполнены дополнительные условия, касающиеся перевозки опасных грузов.
- Прицеп нельзя использовать для транспортировки топлива, газовых баллонов, токсичных материалов, которые могут привести к загрязнению окружающей среды. За ущерб, причинённый в результате таких действий, производитель ответственности не несёт - риск несет сам владелец.
- Прицепы могут быть использованы только лицами, которые ознакомились с руководством по эксплуатации и прошли обучение в области существующих опасностей и оказания доврачебной помощи пострадавшим от несчастных случаев.
- Необходимо соблюдать соответствующие правила защиты от несчастных случаев, а также другие действующие правила техники безопасности, охраны труда и безопасности дорожного движения.
- В случае самовольного внесения изменений в конструкцию прицепа производитель освобождается от ответственности за причиненный ущерб.

1.2. ОСНАЩЕНИЕ

В комплект поставки основного оснащения прицепа входят:

- руководство по эксплуатации,
- гарантийный талон с условиями гарантии;
- держатель опознавательного знака тихоходных транспортных средств;
- пневматические двухпроводные тормоза с регулировкой тормозного усилия (опционально по запросу - однопроводная установка)
- стояночный тормоз;
- осветительная система
- рессорная подвеска на параболических рессорах

По желанию покупателя (за дополнительную плату) производитель может оборудовать прицеп опознавательным знаком тихоходных транспортных средств и сигнальным светоотражающим треугольником.



ДЕКЛАРАЦИЯ О СООТВЕТСТВИИ ЕС



ДЛЯ МАШИНЫ

Компания „METAL-FACH“ Sp. z o.o.
ул. Кресова, 62
16-100 Сокулка

являющаяся производителем изделия,

удостоверяет с полной ответственностью, что машина:

СЕЛЬСКОХОЗЯЙСТВЕННЫЙ ГРУЗОВОЙ ПРИЦЕП

тип/модель: T711

заводской номер:

год изготовления:

к которой относится настоящая декларация, соответствует требованиям:

Директивы 2006/42/ЕС ЕВРОПЕЙСКОГО ПАРЛАМЕНТА И СОВЕТА от 17 мая 2006 года о машинах, а также Распоряжения Министра Экономики от 21 октября 2008 г. об основных требованиях для машин (Закон. вестник № 199, поз. 1228);

Для оценки соответствия применялись следующие унифицированные нормы:

PN-EN 1853+A1:2009E	PN-EN ISO 13857:2010P
PN-EN ISO 4254-1:2009E	PN-EN ISO 12100:2012P

-а также норм: PN-ISO 3600:1998, PN-ISO 11684:1998 и Распоряжения Министра инфраструктуры от 31.12.2002 г. о технических условиях транспортных средств и их необходимом оснащении (Закон. вестник за 2003 г. № 32 поз. 262 с последующими изменениями)

Отчет по испытаниям безопасности №: ZE/67/10

Ответственный за техническую документацию: технический отдел Metal-Fach

Настоящая декларация о соответствии ЕС утрачивает силу в случае введения изменений или модернизации изделия пользователем без согласия производителя.

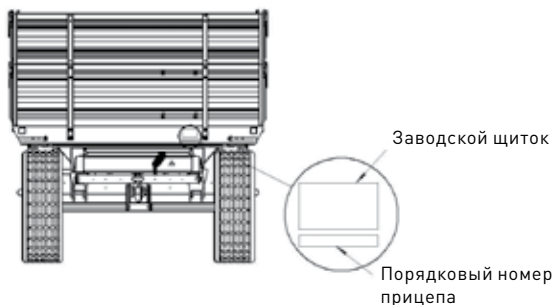
Сокулка,

Председатель Правления

Яцек Марек Кухаревич

1.3. ИДЕНТИФИКАЦИЯ МАШИНЫ

В случае каких-либо вопросов, писем, проблем, касающихся гарантии, пожалуйста, укажите тип и идентификационный номер прицепа.



Идентификационные данные находятся на заводском щитке, расположенном на передней поперечной балке рамы шасси прицепа. Серийный номер прицепа выбит на заводском щитке и под заводским щитком на раме машины.

**РУКОВОДСТВО ПО ЭКСПЛУАТАЦИИ ЯВЛЯЕТСЯ
НЕОТЪЕМЛЕМОЙ ЧАСТЬЮ СТАНДАРТНОЙ
КОМПЛЕКТАЦИИ ПРИЦЕПА.**


		METAL -FACH Sp. z o.o. ul. Kresowa 62 16-100 Sokółka, Poland www.metalfach.com.pl	
Typ/Wariant	T711/1	Masa własna	3800 kg
Data prod.	2010	Nacisk na zaczep	kN
Nr fabr.	7111110	KJ	
Nr świadectwa homologacji			
Dopuszczalna masa całkowita	11800	kg	
Dopuszczalne obciążenie osi	58,8 / 58,8	kN	





Запрещается выезжать на дороги общего пользования и работать с прицепом без заводского щитка или с неразборчивым заводским щитком.

2. ОБЩИЕ УКАЗАНИЯ ПО БЕЗОПАСНОСТИ

2.1. СИМВОЛЫ И ОПРЕДЕЛЕНИЯ

	Несоблюдение этих указаний может привести к повреждению машины или ее отдельных компонентов.
ВАЖНО	

	Такой предупреждающий знак в данном руководстве обозначает необходимость соблюдения особой осторожности в связи с риском для людей и возможностью повреждения машины.
ОСТОРОЖНО!	

	Тщательное соблюдение этих указаний и рекомендаций очень важно.
ВНИМАНИЕ!	

Квалифицированным персоналом являются те лица, которые, базируясь на своем образовании, опыте и подготовке, а также знаниях, касающихся стандартов, определений, положений о защите от несчастных случаев и условий эксплуатации, всегда выполняют необходимые действия, и тем самым распознают возможные опасности и могут их избежать. В частности, необходимы также знания, касающиеся оказания первой помощи пострадавшему (напр., при полученных травмах). Определение «эксплуатация» включает в себя настройку, пуско-наладку (подготовку к использованию) и обслуживание (запуск, включение, остановку и т.д.). Определение «поддерживать в хорошем состоянии» включает в себя проверку и техническое обслуживание (контроль, регулировки), обслуживание и ремонт (распознавание неполадок и их ремонт).

Следует обращать внимание на другие (отдельно выделенные) указания, такие как:

- транспортировка
- монтаж
- эксплуатация
- обслуживание
- технические характеристики (в руководстве по эксплуатации, документации изготовителя и на самом прицепе).

Это так же необходимо в связи с рисками, которые могут возникнуть (прямо или косвенно) и нанести серьезный ущерб людям или вещам.

2.2. ОБЯЗАННОСТЬ ПРЕДОСТАВЛЯТЬ ИНФОРМАЦИЮ

При передаче прицепа другому пользователю необходимо также передать ему руководство по эксплуатации, а лицо, принимающее прицеп, должно пройти обучение, в соответствии с содержащимися в нём указаниями.

2.3. ОБЩИЕ ПРАВИЛА ТЕХНИКИ БЕЗОПАСНОСТИ И ЭКСПЛУАТАЦИИ

Перед каждым запуском прицепа его следует проверить с точки зрения безопасной работы.

1. Кома указаний, содержащихся в данном руководстве, следует также соблюдать общепринятые действующие правила техники безопасности и предохранения от несчастных случаев.
2. Установленные знаки, предупредительные и информационные надписи содержат важные указания для безопасной эксплуатации - их соблюдение необходимо для безопасности Пользователя.
3. Прицеп можно включать только тогда, когда все требуемые устройства подключены и предохранены от случайного отключения или открытия (например, сцепное устройство-дышло, соединения).
4. Перед началом работы следует ознакомиться со всеми устройствами и элементами управления, а также их функциями. Во время работы на это не будет времени!
5. Прицеп запрещается использовать лицам в состоянии алкогольного опьянения или под воздействием одурманивающих средств, не прошедшим соответствующую подготовку и не имеющим соответствующих прав на управление транспортными средствами.

2.3.1. БЕЗОПАСНОСТЬ ЭКСПЛУАТАЦИИ

1. Вся информация, касающаяся безопасности труда, следует передать также всем другим пользователям прицепа.
2. Прежде чем включить машину, проверьте, нет ли в непосредственной близости людей (детей, посторонних). Это особенно важно при плохой видимости.
3. Запрещается находиться в прицепе во время езды, при подключении прицепа к трактору и во время загрузки и разгрузки.
4. После окончания разгрузки следует полностью опустить кузов. Ни в коем случае нельзя оставлять прицеп с поднятым кузовом без надзора.
5. Подниматься на прицеп можно исключительно тогда, когда прицеп абсолютно неподвижен, а двигатель трактора выключен.
6. Подъем и опускание грузового кузова всегда должны осуществляться с места водителя.
7. Прицеп следует прицепить в соответствии с правилами и подключить только к указанным устройствам, а также зафиксировать соединение петли дышла со сцепным устройством трактора.
8. Во время присоединения прицепа к трактору и отсоединения его от трактора следует соблюдать особую осторожность.
9. Во время монтажа и демонтажа опорные устройства, предохранительные устройства и лестницы - следует всегда устанавливать в позиции, обеспечивающей безопасность обслуживания.
10. Следует соблюдать допустимые нагрузки на оси, разрешенный максимальный вес и транспортные габариты.
11. Проверьте оснащение транспортного средства: подключение и работу тормозов и фар, опознавательный знак и другие предохранительные устройства.
12. Перед выездом следует проверить работу фар и тормозов и подготовить прицеп в соответствии с указаниями, приведенными в главе «Передвижение по дорогам общего пользования».
13. Учитывайте изменения в поведении транспортного средства, в особенности рулевого управления и торможения, вытекающие из присоединения прицепа и находящегося на нем груза.
14. Во время движения прицепа следует учитывать размещение груза и/или силу инерции, особенно при неравномерном распределении груза в кузове
15. Запрещается находиться в зоне выпадаемого груза.
16. Поднимание грузового кузова (опрокидывание) при помощи гидравлической системы может выполняться только:
 - когда прицеп подключен к трактору,
 - стоит на твердой плоской поверхности,
 - когда никто не находится в зоне разгрузки,
 - когда трактор установлен в оси прицепа;
 - когда соблюдено безопасное расстояние от линии электропередач,
 - когда нет сильных порывов ветра.
17. В случае необходимости выполнения разгрузки назад на склоне, трактор с прицепом должны быть установлены в направлении движения под горку. Во время боковой разгрузки на склоне кузов следует наклонить в сторону, противоположную наклону прицепа.
18. Во время любых работ с поднятым кузовом следует заблокировать кузов, чтобы он не опустился, с помощью опоры, которая входит в комплект поставки прицепа. Следует выключить двигатель трактора и вынуть ключ из замка зажигания.
19. Будьте осторожны, чтобы не раздавить пальцев и рук во время открывания и закрывания бортов грузового кузова.
20. Во время работы с прицепом обращайте внимание на места, в которых существует риск раздавить или отрезать пальцы. При подсоединении и отсоединении прицепа от трактора существует риск получения травм. По этой причине, во время присоединения и отсоединения прицепа нельзя находиться между прицепом и трактором, или стоять за прицепом, если он не заблокирован в неподвижном состоянии с помощью подложенных под колеса противоположных упоров или с помощью стояночного тормоза.
21. Никто не может находиться между трактором и прицепом, если трактор не заблокирован от скатывания с помощью стояночного тормоза и/или подложенных под колеса упоров.
22. Во время остановки прицеп и трактор следует заблокировать в неподвижном состоянии.
23. Запрещается перемещаться с поднятым кузовом.

24. При подъеме грузового кузова следует соблюдать безопасное расстояние от линий электропередач. На переднем борту прицепа находится пиктограмма С.2.30. согласно PN-ISO 11684:1998, предупреждающая об электрических проводах.
25. Во время ремонтных работ и техобслуживания, когда необходимо поднять кузов, он должен быть пустым, и его следует предохранить механической опорой от случайного опускания.
26. Скорость движения должна всегда выбираться с учетом условий окружающей среды. Избегайте резких поворотов при движении вверх или вниз по склонам.
27. Соблюдайте необходимое безопасное расстояние в зоне разворота трактора с прицепом.
28. При движении задним ходом следует обеспечить себе достаточную видимость (может понадобиться помощь второго человека).
29. При поворотах следует учитывать инерцию прицепа.
30. Устанавливать дополнительную защиту на перевозимом на прицепе грузе (цель, брезент, плёнка, сетка и т.п.) следует только при выключенном двигателе трактора и вынутом ключе из замка зажигания.
31. В случае функциональных неполадок присоединяемых элементов, их следует устранять только при выключенном двигателе и вынутом ключе из замка зажигания.
32. Входить на грузовую платформу разрешается только после выключения привода и выключения двигателя. Вынуть ключ из замка зажигания.
33. Прежде чем выйти из трактора, следует выключить двигатель трактора и вынуть ключ из замка зажигания. Затянуть ручной тормоз и заблокировать прицеп с помощью упора.
34. При передвижении по дорогам общего пользования максимальная допустимая нагрузка на ось прицепа не должна превышать для прицепов соответственно: T711/1, T711/2 и T711/3: 57,9, 68,2 и 78,5 кН на переднюю и заднюю ось.
35. Максимальное допустимое давление в гидравлической системе трактора составляет 16 МПа.
36. Максимальное допустимое давление в пневматической однопроводной системе составляет 0,63 МПа, двухпроводной системе 0,8 МПа.
37. Подготовку прицепа к работе (подсоединение гидравлических, пневматических шлангов и т.п.) следует выполнять при выключенном двигателе трактора и вынутом ключе из замка зажигания.
38. Производитель поставляет прицеп в полностью собранном виде.
39. Гидравлические шланги следует менять каждые 6 (шесть) лет.
40. Шум - эквивалентный уровень акустического давления, откорректированный характеристикой A (LpA) не превышает 70 дБ.

2.3.2. ШИНЫ

1. Во время техобслуживания шин следует обращать внимание на то, чтобы прицеп был заблокирован и предохранен от случайного перемещения.
2. Ремонты шин и колес должны выполняться лицами, прошедшими специальную подготовку и оснащенными необходимым инструментом.
3. Следует регулярно проверять давление в шинах. Необходимо соблюдать рекомендуемое значение давления воздуха.
4. Во время длительного простоя прицепа шины должны быть защищены от солнечных лучей.
5. Желательно менять колёса только тогда, когда прицеп пустой.

2.3.3. ПНЕВМАТИЧЕСКАЯ СИСТЕМА

1. Пневматическая система находится под высоким давлением.
2. При подключении шлангов сжатого воздуха к пневматической системе трактора следует обращать внимание на то, чтобы клапаны со стороны трактора и прицепа не находились под давлением.
3. Следует регулярно проверять пневматическое соединение и регулярно заменять испорченные или изношенные детали. Замена шлангов должна соответствовать техническим требованиям производителя. Гибкие шланги следует менять каждые 5 (пять) лет, если повреждения не появятся раньше.
4. Перед началом работы из пневматической системы следует понизить давление и выключить двигатель трактора.

5. Ремонт пневматической системы может проводиться исключительно уполномоченным представителем производителя прицепа.

2.3.4. ПЕРИОДИЧЕСКОЕ ТЕХОБСЛУЖИВАНИЕ

1. Все работы по ремонту, техническому обслуживанию и очистке, а также по устранению неисправностей могут выполняться только при выключенном приводе и заглушенном двигателе трактора. Выньте ключ из замка зажигания.
2. Регулярно проверяйте, чтобы гайки и винты находились на своих местах и затягивайте их. Обыкновенные винты следует заменять только винтами с такими же качественными и прочностными характеристиками, как у оригинальных винтов.
3. Во время работ под поднятым и наклонённым, но не нагруженным кузовом всегда следует заблокировать прицеп, чтобы он не опустился с помощью опоры, которая входит в комплект поставки прицепа.
4. Производя замену частей, следует использовать соответствующие инструменты и защитные перчатки.
5. После окончания работ прицеп следует тщательно очистить, следя за тем, чтобы в кузове прицепа не остались остатки перевозимого груза.
6. Отключите электропитание, прежде чем начать электрические, сварочные работы и работы, связанные с электрической системой.
7. Защитные устройства изнашиваются, поэтому следует регулярно их проверять, настраивать и своевременно заменять.
8. Используйте только запасные части, рекомендуемые компанией ООО «METAL-FACH».
9. Прицеп следует хранить под крышей (желательно на ровной и твердой поверхности), установленный способом, предотвращающим нанесение травм людям и животным.
10. Изношенные детали следует сдать в соответствующие пункты утилизации с соблюдением требований, касающихся охраны окружающей среды.

2.3.5. ПЕРЕДВИЖЕНИЕ ПО ДОРОГАМ ОБЩЕГО ПОЛЬЗОВАНИЯ

Прежде чем выехать, необходимо проверить правильность работы фар и комплектность обозначения прицепа. Во время передвижения по дорогам общего пользования соблюдайте правила дорожного движения.

1. Превышение допустимой нагрузки прицепа может привести к его повреждению, а также угрожать безопасности дорожного движения.
2. Не превышайте допустимой скорости движения 40 км/ч.
3. Прицеп разработан для работы на поверхности с наклоном макс. 8°.
4. При движении по дорогам общего пользования прицеп должен быть оснащен сигнальным светоотражающим треугольником, а в держателе, находящемся на задней поперечной балке рамы шасси, следует поместить опознавательный знак тихоходных транспортных средств - входящий в комплект поставки трактора.
5. Запрещается оставлять загруженный прицеп на склонах и не предохранённый от самопроизвольного перемещения. Для того, чтобы предохранить прицеп от самопроизвольного перемещения, необходимо включить стояночный тормоз или подложить под колёса упоры, а также закрепить груз транспортировочными ремнями.

2.4. ЗНАКИ И ПРЕДУПРЕДИТЕЛЬНЫЕ/ИНФОРМАЦИОННЫЕ СИМВОЛЫ, РАЗМЕЩЕННЫЕ НА ПРИЦЕПЕ


Знаки и предупредительные символы, размещенные на прицепе, нельзя удалять. Они предназначены для безопасного обращения с прицепом. Если информационная наклейка была повреждена или удалена, её необходимо заказать. Наклейки с надписями и символами можно приобрести в сервисных центрах или у производителя прицепа.

№ п.п.	Символ (знак) безопасности	Значение символа (знака) или содержание надписи	Место размещения на прицепе
1.		Прочтите руководство по эксплуатации.	На переднем борту грузового кузова
2.		Перед началом техобслуживания или ремонта следует выключить двигатель и вынуть ключ.	На переднем борту грузового кузова
3.		Соблюдайте безопасное расстояние от энергетических линий	На переднем борту грузового кузова

4.		Не манипулируйте в зоне раздавливания, если элементы могут перемещаться	На боковых бортах
5.		Прежде чем войти в зону опасности - установите опору	на левом лонжероне рамы шасси, при опоре
6.		Запрещается ездить на прицепе, можно ездить только на сидении пассажира	На переднем борту грузового кузова.
7.		Соблюдайте безопасное расстояние от машины.	На переднем борту грузового кузова
8.		Запрещается ездить на площадках и лестницах	Возле лестницы

9.		Раздавливание пальцев стопы или стопы. Сила, прикладываемая сверху	Возле опоры
10.		Точки крепления для поднимания	На лонжеронах рамы шасси
11.		Внимание! Запрещается выполнять контрольно-обслуживающие действия под нагруженным или наклонённым, но не опёртом кузовом.	Возле опоры
12.		Внимание! Запрещается находиться в районе ссыпавшегося груза. Запрещается подниматься на прицеп во время движения.	На переднем борту грузового кузова
13.		«Грузоподъёмность 8 т»	На правом и левом борту грузового кузова.
14.		«Грузоподъёмность 10 т»	На правом и левом борту грузового кузова.
15.		«Грузоподъёмность 12 т»	На правом и левом борту грузового кузова.
16.		Максимальное допустимое давление в гидравлической системе составляет 16 МПа.	На передней поперечной балке рамы пола

17.		„300 кПа“ - шины 14,5/80-18 12PR (MITAS)	Над колёсами
18.		„650 кПа“ - шины 385/65R22,5 (MITAS)	Над колёсами
19.		„550 кПа“ - шины 385/65R22,5 Reg (Bandenmarkt)	Над колёсами
20.		„430 кПа“ - шины 385/65R22,5 18PR (BKT)	Над колёсами
21.		„350 кПа“ - шины 400/60-22,5 16PR	Над колёсами

	Пользователь прицепа обязан в течение всего срока эксплуатации заботиться о том, чтобы предупреждающие символы и надписи, размещенные на прицепе, были разборчивыми. В случае их повреждения или износа их следует заменить новыми.
ВНИМАНИЕ!	

3. ТЕХНИЧЕСКИЕ ХАРАКТЕРИСТИКИ, ОБЩИЕ ДАННЫЕ

№ п.п.	Содержание			
1. Общие данные				
1.	Вид транспортного средства	сельскохозяйственный грузовой прицеп		
2.	Производитель	ООО "METAL-FACH" 16-100 Сокулка, ул. Кресова, 62		
3.	Тип (модель)	T711		
4.	Вид кузова	бортовой		
5.	Место крепления заводского щитка	передняя поперечная балка рамы шасси		
6.	Место штамповки номера	на заводском щитке и под щитком		
II Размеры и вес				
		T711/1 - 8T	T711/2 - 10T	T711/3 - 12T
7.	Длина, мм	6495	6495	6495
8.	Ширина, мм	2550	2550	2550
9.	Высота (с надставкой), мм	1785 (2285)	1885 (2385)	2085 (2685)
10.	Число осей, шт.	2	2	2
11.	Колесная колея, мм	1900	1900	1900
12.	Межосевое расстояние, мм	2910	2910	2910
13.	Размеры грузового пространства			
	- длина, мм	4510	4510	4510
	- ширина, мм	2410	2410	2410
	- высота (с надставкой), мм	500 (1000)	600 (1100)	600 (1400)
14.	Высота грузового пространства, мм	1290	1290	1290

15.	Высота оси колебаний дышла, мм	800	800	800
16.	Диаметр отверстия петли дышла, мм	40	40	40
17.	Поперечный просвет транспортного средства, мм	430	430	430
18.	Собственный вес транспортного средства, кг	3800	3900	4000
19.	разрешённый максимальный общий вес транспортного средства, кг:	11800	13900	16000
	- на переднюю ось, кг	5900	6950	8000
	- на заднюю ось, кг	5900	6950	8000
20.	Максимальное давление, кН			
	- на переднюю ось, кН	58,8	68,86	78,4
	- на заднюю ось, кН	58,8	68,86	78,4
21.	Разрешённая максим. грузоподъёмность, кг	8000	10000	12000
III Подвеска				
22.	Вид подвески	независимая, рессорная подвеска	независимая, рессорная подвеска	независимая, рессорная подвеска
23.	Размер и тип пружинных элементов	параболические 2-листовые рессоры с ограничителем	параболические 2-листовые рессоры с ограничителем	параболические 2-листовые рессоры с ограничителем
IV Колеса и шины				
24.	Количество колес, шт	4	4	4
25.	Размер дисков колес	11x18	11,75x22,5	11,75x22,5
26.	Размер шин	385/65R22,5 400/60- 22,5 18 PR 14,5/80- 18 12 PR	385/65R22,5 400/60- 22,5 18 PR	385/65R22,5 400/60- 22,5 18 PR

ТЕХНИЧЕСКИЕ ХАРАКТЕРИСТИКИ, ОБЩИЕ ДАННЫЕ

V Тормозная система				
27.	Рабочий тормоз			
	- вид	механический, барабанный	механический, барабанный	механический, барабанный
	- управление	пневматическое, напорное двухпроводная система (опционально по запросу - однопроводная)	пневматическое, напорное двухпроводная система (опционально по запросу - однопроводная)	пневматическое, напорное двухпроводная система (опционально по запросу - однопроводная)
	- действует на (число колёс)	4 колеса	4 колеса	4 колеса
28.	Стояночный тормоз			
	- вид	механический, барабанный	механический, барабанный	механический, барабанный
	- управление	ручное, с помощью винтовой передачи	ручное, с помощью винтовой передачи	ручное, с помощью винтовой передачи
	- действует на	2 колеса задней оси	2 колеса задней оси	2 колеса задней оси
VI Электропроводка				
29.	Номинальное напряжение, В	12, от агрегируемого трактора	12, от агрегируемого трактора	12, от агрегируемого трактора
VII Эксплуатационные характеристики				
30.	Максимальная скорость, км/ч	40	40	40
32.	Максимальная транспортная скорость, км/ч	30	30	30
VIII Дополнительная информация				
33.	Прочая информация:			
	агрегирование со сцепным устройством трактора	верхним транспортным	верхним транспортным	верхним транспортным
	агрегируется с трактором	мин. 40 кВт	мин. 50 кВт	мин. 60 кВт

4. ОБЩЕЕ ОПИСАНИЕ КОНСТРУКЦИИ И РАБОТЫ

Прицеп Т711 - это металлическая конструкция с открытым грузовым кузовом. Прицеп оснащен рабочей пневматической тормозной системой и стояночным тормозом с ручным управлением с помощью винтовой передачи, действующим на тормозные колодки рабочего тормоза задней оси.

Прицеп оснащен комплектной системой световой и предупредительной сигнализации (электрическое оборудование и светоотражатели).

Прицеп может использоваться для перевозок по дорогам общественного пользования.

Прицеп изготавливается в соответствии с:

- Директивой 2006/42/ЕС
- следующими нормами:
- PN-EN ISO 1853+A1: 2009E
- PN-EN ISO 4254-1:2009E
- PN-EN ISO 13857:2010P
- PN-EN ISO 12100:2012P.

4.1. ШАССИ

Шасси прицепа состоит из следующих элементов: нижняя рама, рама поворотной платформы, поворотная платформа, дышло, колесные комплекты и элементы подвески. Нижняя рама, рама поворотной платформы и дышло – это сварная конструкция из листовой стали и прокатных стальных профилей.

В колесные комплекты входят следующие элементы: оси (передняя и задняя), ходовые колеса, колесные тормоза. Оси изготовлены из толстостенных труб, законченных шипами, на которых посажены ступицы ходовых колес на конических подшипниках. Это одинарные колеса, оборудованные барабанными тормозами с зажимными колодками с механическими тормозными кулаками. Подвеска осей прицепа состоит из листовых полуэллиптических стальных рессор, закрепленных на ходовой части и раме грузового кузова с помощью рессорных болтов и ползунов. Колесные комплекты крепятся к рессорам болтами.

4.2. ГРУЗОВАЯ ПОВЕРХНОСТЬ

Грузовая поверхность прицепа состоит из:

Верхней рамы (рамы грузового кузова), установленной на нижней раме (рама шасси) на шарнирных опорах, предохранённых пальцами, которые являются опорными точками при наклоне верхней рамы (грузового кузова). Борты и надставки являются отдельными элементами. Каждый элемент имеет отдельный комплект запоров, что позволяет открывать и закрывать отдельные борты и надставки независимо друг от друга и в любой очередности. Такая конструкция повышает функциональность прицепа и упрощает его использование.

Запоры бортов и надставок предохранены от произвольного открывания.

4.3. ГИДРАВЛИЧЕСКИЙ МЕХАНИЗМ ОПРОКИДЫВАНИЯ КУЗОВА

Гидравлический механизм предназначен для автоматической разгрузки прицепа с наклоном назад или в сторону. Гидравлический механизм опрокидывания питается маслом из гидравлической системы трактора.

Гидравлическая система состоит из: наконечника соединительного клапана, гидравлических шлангов, гидроцилиндра одностороннего действия, запорного клапана, а также соединяющих и крепежных элементов. Схема гидравлической системы механизма наклона кузова показана на рис. 1. Подъемом и опусканием кузова управляет распределитель в гидравлической системе трактора.



ВНИМАНИЕ!

* Запорный клапан ограничивает угол наклона грузового кузова в боковую сторону. Этот клапан отрегулирован на заводе-изготовителе и пользователю запрещается менять заводскую настройку.

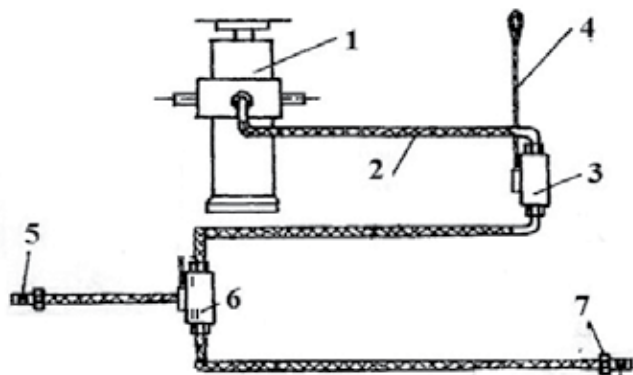


Рис. 1 Схема гидравлической системы механизма опрокидывания грузового кузова

1 - гидроцилиндр, 2 - гидравлические шланги, 3 - запорный клапан, 4 - трос, управляющий запорным клапаном, 5 - наконечник соединительного клапана, 6 - управляющий клапан, 7 - гнездо соединительного клапана.

4.4. ЭЛЕКТРИЧЕСКАЯ СИСТЕМА (СВЕТОВОЙ И ПРЕДУПРЕДИТЕЛЬНОЙ СИГНАЛИЗАЦИИ)

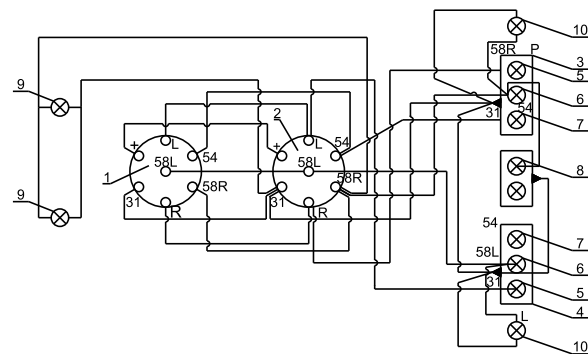


Рис. 2 Схема электрической системы прицепа

1 - вилка 7-ми-контактная, 2 - розетка 7-ми-контактная, 3 - фонарь комбинированный задний правый, 4 - фонарь комбинированный задний левый, 5 - лампочки указателей поворота, 6 - лампочки задних габаритных огней, 7 - лампочки торможения «Стоп-сигнал», 8- лампочки подсветки номера, 9 - фонарь габаритный передний, 10 - габаритный фонарь.

4.5. ТОРМОЗНАЯ СИСТЕМА

Прицеп Т711 оснащен следующими тормозными системами:

- рабочий тормоз - пневматический, двухпроводной (или по желанию - однопроводной), действующий на все колеса, приводится в действие водителем путем нажатия на педаль тормоза трактора,

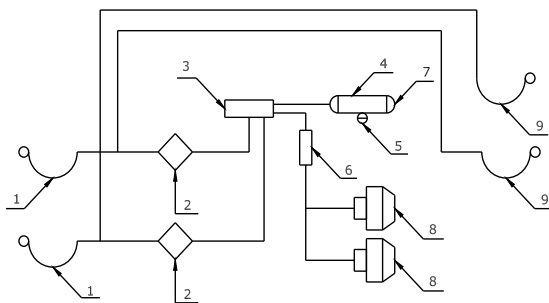


Схема двухпроводной пневматической тормозной системы. 1 — пневматический соединительный элемент для присоединения к трактору - вилка, 2 — воздушный фильтр, 3 — управляющий клапан, 4 — воздушный бак, 5 — водоотводящий клапан, 6 — ручной регулятор силы торможения, 7 — контрольное соединение, 8 — мембранный пневмоцилиндр, 9 — пневматический разъем второго прицепа.

- стояночный тормоз – с ручным механическим управлением, действующим с помощью кривошипа и винтовой передачи, расположенной с левой стороны прицепа – действует на колеса задней оси. Конструкция рабочего тормоза обеспечивает автоматическое торможение колес прицепа при неожиданном разъединении пневматических систем прицепа и трактора.

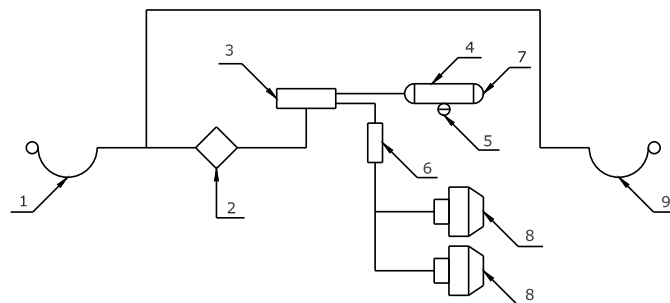


Схема однопроводной пневматической тормозной системы. 1 — пневматический соединительный элемент для присоединения к трактору - вилка, 2 — воздушный фильтр, 3 — управляющий клапан, 4 — воздушный бак, 5 — водоотводящий клапан, 6 — ручной регулятор силы торможения, 7 — контрольное соединение, 8 — мембранный пневмоцилиндр, 9 — пневматический разъем второго прицепа.

5. ХРАНЕНИЕ, ПРОДАЖА И ТРАНСПОРТИРОВКА К ПОКУПАТЕЛЮ

5.1. ХРАНЕНИЕ

- Защитите прицеп от непосредственного воздействия солнца и дождя, расположите на укатанной площадке, на своих колесах, с противооткатными упорами под осями (если на колеса могут попадать солнечные лучи, уменьшите давление в шинах и заслоните их).
- Если прицеп подвергается воздействию погодных условий, периодически убедитесь, что вода после осадков не собирается в прицепе. Обратите внимание на повреждения лакокрасочного покрытия. Такие участки необходимо очистить, обезжирить и покрасить, обеспечивая однородный цвет и равномерную толщину защитного покрытия.
- Долговременное хранение допускается только в закрытых помещениях.

5.2. ПРОДАЖА

- Покупатель самостоятельно получает прицеп от производителя и продавца, или оговаривает с производителем условия поставки.
- Прицеп продается в собранном виде, готовый к эксплуатации, с базовой комплектацией, как указано в п. 1.2 настоящего руководства. За дополнительную плату можно приобрести дополнительное оснащение.
- Персонал торговой точки обязан ознакомить покупателя с конструкцией и правилами эксплуатации прицепа, требованиями безопасности и условиями гарантии;
- Покупатель обязан убедиться, что:
 - прицеп в комплекте, без повреждений, с полной базовой комплектацией,
 - на заводском щитке, расположенном на передней перекладине рамы шасси, выбит серийный номер и данные совпадают с данными, указанными в гарантии,
 - гарантия правильно заполнена, в соответствии с данными, указанными на заводском щитке.

5.3. ТРАНСПОРТИРОВКА К ПОКУПАТЕЛЮ

От продавца или производителя прицеп необходимо транспортировать на колесах, агрегированный с трактором или на низкорамном прицепе. Перед погрузкой на низкорамный прицеп присоедините его к трактору и подключите провода тормозной системы. Въехать на низкорамный прицеп необходимо по установленным трапам. После въезда на низкорамную платформу, колеса загруженного прицепа следует заблокировать упорами. После этого отключите провода тормозной системы и отсоедините прицеп от трактора. Затем закрепите прицеп специальными ремнями, предназначенными для крепления груза во время транспортировки. Перед разгрузкой, привезенного прицепа, разложите трапы, а затем разблокируйте транспортные ремни, предохраняющие груз. Затем следует подъехать трактором и подключить провода тормозной системы. Потом удалите упоры из под колес прицепа. После выполнения всех перечисленных действий можно съезжать с прицепом.

6. ИНФОРМАЦИЯ ПО ЭКСПЛУАТАЦИИ

6.1. ПЕРВЫЙ ЗАПУСК ПРИЦЕПА

	* Используйте только исправный трактор (исправное сцепное устройство, исправная пневматическая и электрическо-сигнализационная системы)
ВАЖНО!	

Перед первым использованием прицепа:

- Ознакомьтесь с названиями и расположением отдельных узлов/элементов прицепа
- проверьте давление в шинах прицепа
- присоедините прицеп к трактору:
 - установите петлю дышла на высоте сцепного устройства трактора
 - соедините петлю дышла со сцепным устройством трактора
 - зашплинтуйте палец сцепного устройства, чтобы он не выпал
 - выключите двигатель трактора
 - поставьте трактор на стояночный тормоз
 - подключите пневматическую и электрическую системы трактора и прицепа к соответствующим розеткам систем трактора
- проверьте работу и герметичность пневматической, гидравлической и электрической систем прицепа и трактора,
- проверьте все устройства, их соединение и защиту от самопроизвольного разъединения или изменения положения
- снимите прицеп со стояночного тормоза

Эти действия необходимо повторять при каждом использовании прицепа.

	Прицеп агрегатировать только с верхним транспортным зацепом трактора. Во время соединения посторонним лицам нельзя находиться между прицепом и трактором.
ВНИМАНИЕ!	

6.2. ЗАГРУЗКА КУЗОВА

Загружать кузов можно только тогда, когда прицеп агрегирован с трактором, стоит на горизонтальной поверхности с дышлом, направленным для движения прямо.

При загрузке желательно использовать механические погрузочные устройства (краны, погрузчики, транспортеры и др.).

Перед загрузкой убедитесь, что запоры бортов и надставок закрыты.

При загрузке прицепа старайтесь равномерно распределить нагрузку по всей площади платформы грузового кузова. При транспортировке грузов, оказывающих точечный нажим на платформу (грузы с сосредоточенной массой, напр. большие камни), следует перед загрузкой разместить на платформе толстые доски. Это позволит получить более низкую поверхностную нагрузку на платформу и защитит ее от повреждений.

При перевозке грузов больших объемов используйте надставки бортов грузового кузова. При перевозке грузов, выступающих за периметр грузового кузова, поступайте согласно правилам дорожного движения и соответствующим образом обозначьте выступающий груз.

	<ul style="list-style-type: none"> • Запрещается превышать максимальную грузоподъемность прицепа и допустимую нагрузку на ось – это угрожает безопасности дорожного движения и может привести к повреждению прицепа. • Перевозимый груз должен быть предохранён от перемещения, создания чрезмерного шума или высыпания на дорогу.
ВНИМАНИЕ!	

Приблизительный вес отдельных материалов 1м³ = кг			
Земля	1400–2000	Бобовые	760–820
Пшеница	750–800	Сыпучие каменные строительные материалы	1400–1850
Картофель	625–725	Известь	600–1430
Сахарная свекла	600–700	Каменный уголь	650–900

6.3. ПЕРЕДВИЖЕНИЕ ПО ДОРОГАМ ОБЩЕГО ПОЛЬЗОВАНИЯ

Перед выездом на дорогу общего пользования, кроме выполнения действий, перечисленных в п. 6.1, следует:

- оборудовать прицеп опознавательным знаком тихоходных транспортных средств
- убедиться, что перевозимый груз защищен от изменения положения или спадания на дорогу;
- убедиться, что вес груза не превышает допустимой грузоподъемности или допустимой нагрузки на оси


	<ul style="list-style-type: none"> • Следует соблюдать правила дорожного движения. • В первые часы эксплуатации тормозов барабанные колодки приспособляются к тормозным барабанам. Полная эффективность торможения достигается после фазы, когда фрикционные элементы притрутся.
ВНИМАНИЕ!	



Рис. 4. Размещение опознавательного знака тихоходных транспортных средств

6.4. РАЗГРУЗКА

Разгрузка грузового кузова может производиться вручную, механически или с помощью гидравлического механизма наклона грузового кузова. Разгрузку прицепа путем опрокидывания грузового кузова необходимо произвести, выполняя следующие действия в следующем порядке:

- установить трактор в оси прицепа;
- затянуть стояночный тормоз трактора;
- вынуть из отверстия палец, соединяющий кузов с рамой шасси (рис. 5):
 - при разгрузке назад - пальцы (рис. 5) должны остаться в задних рас­трубах грузового кузова;

- разгрузке на левую сторону - пальцы должны находится в левых раструбах;
- при разгрузке на правую сторону - пальцы должны находится в правых раструбах;
- убедитесь, что пальцы с той стороны прицепа, на которую будет выполнена разгрузка, правильно установлены;
- откройте запоры бортов грузового кузова с той стороны прицепа, на которую будет произведена разгрузка;
- опрокиньте кузов с помощью гидроцилиндра гидравлической системы;
- после разгрузки опустите кузов и закройте борт(-та) с помощью замков.

	<ul style="list-style-type: none"> • В случае необходимости разгрузки прицепа на склоне, допускается наклон грузового кузова в направлении под горку (трактор с прицепом устанавливается в направлении движения под горку). • Никто не может находиться вблизи наклоняемого грузового кузова и в зоне сыпавшегося груза. • Запрещается отключать трактор от прицепа, когда кузов поднят. • Прежде чем начать разгрузку прицепа путем опрокидывания грузового кузова, следует обязательно убедиться, что вынуты пальцы с соответствующей стороны грузового кузова прицепа. Если пальцы не будут сняты, то это может привести к повреждению прицепа. • Запрещается перевозить на прицепе людей.
<p>ВНИМАНИЕ!</p>	

Для того, чтобы открыть верхний замок борта грузового кузова, необходимо переместить захват вверх, одновременно нажимая кнопку, расположенную под захватом.

Для того, чтобы открыть нижние запоры сегментов бортов, необходимо передвинуть центральный рычаг замков:



Рис. 5. Запоры бортов грузового кузова
 1 - центральный рычаг нижних замков, 2 – механизм регулировки замков, 3 - центральный вал замков, 4 - замок

После высыпания груза с прицепа необходимо:

- опустить грузовой кузов и удалить остатки перевозимого материала;
- установить и зашплинтовать пальцы, соединяющие грузовой кузов с рамой шасси;
- закрыть борт(-та) грузового кузова и заблокировать от самопроизвольного открытия.

6.5. ОТСОЕДИНЕНИЕ ПРИЦЕПА ОТ ТРАКТОРА

Для того, чтобы отсоединить прицеп от трактора следует выполнить следующие действия:

- после остановки трактора с прицепом в месте, где будет стоять прицеп, следует включить стояночный тормоз трактора;
- включить стояночный тормоз прицепа;
- если прицеп находится на неровной или наклонной поверхности, его следует дополнительно предохранить от скатывания, подкладывая под колеса упоры;
- отключить от трактора провода электрооборудования, гидравлической и пневматической системы;
- разблокировать и вынуть палец сцепного устройства, тем самым отсоединяя дышло от сцепного устройства, отехать трактором и вставить палец в сцепное устройство.



ВНИМАНИЕ!

Нельзя отсоединять прицеп от трактора:

- если грузовой кузов поднят;
- если грузовой кузов не предохранён от перемещения.

7. ДЕЙСТВИЯ ПО ОБСЛУЖИВАНИЮ

7.1. РУКОВОДСТВО ПО ТЕХОБСЛУЖИВАНИЮ ЭЛЕМЕНТОВ ПРИЦЕПА, НУЖДАЮЩИХСЯ В РЕГУЛИРОВКЕ.

Для исправного функционирования прицепа Т711 необходимо выполнять следующие регулировки:

- регулировка зазоров подшипников колёс;
- регулировка элементов тормозной системы.

7.1.1. КОЛЁСА - РЕГУЛИРОВКА ЗАЗОРОВ ПОДШИПНИКОВ

В новом прицепе, в начале (после проезда первых 100 км), а затем во время эксплуатации (после проезда очередных 1500 до 2000 км) - необходимо проверить и при необходимости отрегулировать зазоры в подшипниках ходовых колёс.

Для этого:

1. Соедините прицеп с трактором и включите стояночный тормоз трактора.
2. Одну сторону прицепа поднимите так, чтобы колесо не касалось земли и предохраните его от опускания.
3. Если колесо имеет слишком большой зазор, снимите крышку ступицы и выньте шплинт, предохраняющий корончатую гайку от самопроизвольного отвинчивания.
4. Вращая колесо, одновременно затяните корончатую гайку до полной остановки колеса.
5. Отвинтите гайку на $1/6 \div 1/3$ оборота, пока ближайший желобок не совместится со шплинтом с отверстием на шипе ступицы.
6. Предохраните гайку новым шплинтом, оденьте и привинтите крышку ступицы.

При правильно выполненной регулировке зазоров подшипников колёс должно вращаться плавно, без остановок и ощутимого сопротивления (возникающего из-за отирания тормозных колодок о барабан).

Лёгкое трение колодок о барабан, особенно в новом прицепе или после их замены, является нормальным явлением. Правильность регулировки зазоров подшипников необходимо окончательно проверить после проезда нескольких километров, проверяя рукой степень нагревания ступицы. Причиной значительного

сопротивления при вращении колёс и нагревания ступиц, кроме неправильной регулировки зазоров подшипников, могут быть загрязнения, находящиеся в смазке или повреждение подшипников. Если появятся вышеуказанные симптомы, необходимо снять ступицу колеса и устранить неисправности.

	<p>При подъеме колеса прицепа соблюдайте следующие правила:</p> <ul style="list-style-type: none"> • подключите прицеп к трактору, установите на ровной поверхности и включите стояночный тормоз трактора; • под колесо, которое не поднято, поставьте противооткатные упоры; • положите домкрат под ось рядом с поднимаемым колесом и поднимите колесо так, чтобы оно не касалось земли; • предохраните колесо от опускания, подкладывая под ось подставку соответствующей высоты.
ВНИМАНИЕ!	

7.2. ТОРМОЗА

7.2.1. ТЕХОБСЛУЖИВАНИЕ ПНЕВМАТИЧЕСКОЙ СИСТЕМЫ ТОРМОЗОВ

В рамках ухода за прицепом проверяйте герметичность, состояние элементов и соединений тормозной системы и периодически удаляйте водяной конденсат из воздушного бака. Герметичность системы проверяйте при номинальном давлении воздуха 800 кПа для однопроводной системы. Признаком утечки является характерное шипение или появление воздушных пузырьков (после заливки мыльной водой), в местах, где сжатый воздух будет выходить наружу. Если причиной утечки являются поврежденные прокладки, шланги или другие элементы (напр. клапаны, пневмоцилиндры и др.), замените их новыми.

Чтобы удалить воду из воздушного бака, наклоните в сторону стержень сливного клапана, когда бак находится под давлением, а кроме того, раз в году, перед зимним сезоном, сливной клапан необходимо вывинтить и очистить от накопившегося в нем загрязнения.

7.2.2. РЕГУЛИРОВКА ЭЛЕМЕНТОВ ТОРМОЗНОЙ СИСТЕМЫ

В рамках ухода за прицепом контролируйте состояние элементов и соединений тормозной системы, а также периодически смазывайте элементы управления.

Отрегулируйте тормоза если:


- в результате износа накладок тормозных колодок между накладкой и барабаном создается чрезмерный зазор и эффективность действия тормозов уменьшается;
- тормоза колес тормозят не одновременно и не равномерно.

При правильно отрегулированных тормозах, тормозное усилие (сумма тормозных усилий на окружности тормозимых колес) должно составлять мин. 27% от допустимой максимальной массы прицепа при торможении рабочим тормозом, а тормозное усилие (сумма тормозных усилий на окружности тормозимых колес) при торможении стояночным тормозом должно составлять мин. 16% от допустимой максимальной массы прицепа. Оба колеса на одной оси должны тормозить равномерно, разность тормозных сил на левой и правой стороне прицепа не может быть больше, чем 30% - учитывая, что большая сила составляет 100%.

Установите прицеп так, чтобы задние колеса вращались свободно. Затем ослабьте гайку номер 4, так чтобы плечо 2 могло изменить положение по отношению к валу 1. Гайку 4 заблокируйте в таком положении вала 1 по отношению к плечу 2, чтобы при повороте колеса чувствовалось трение тормозных колодок о диск. Те же действия повторите для другого колеса.

После правильной регулировки колесо должно вращаться плавно без остановок и ощутимого сопротивления, возникающего из-за трения тормозных колодок о барабан. Лёгкое трение колодок о барабан, особенно в новом прицепе или после их замены является нормальным явлением.

После проведения описанной выше регулировки, проверьте и, при необходимости, отрегулируйте стояночный тормоз. Регулировка стояночного тормоза заключается в регулировке длины троса, соединяющего рычаг вала тормозного кулака с приводным механизмом. Требуемую сумму тормозных усилий необходимо получить при максимальной силе на рукоятке механизма 40daN (при сохранении прямого угла между тросом и рычагом вала тормозного кулака).

	<p>Перед выездом регулярно проверяйте тормозные устройства с точки зрения:</p> <ul style="list-style-type: none"> • работы, • их герметичность; • зазоры, <p>при необходимости отрегулируйте или отремонтируйте.</p>
ВНИМАНИЕ!	



	<ul style="list-style-type: none"> • Проверьте тормозные колодки по крайней мере раз в году, а изношенные накладки замените новыми. • Чтобы получить необходимую эффективность торможения, после замены тормозных колодок, необходимо их приработать (ездить с частым торможением), а затем отрегулировать.
ВАЖНО!	




Рис. 6. Элементы тормозной системы:
 1-вал тормозного кулака, 2-рычаг (плечо) вала тормозного кулака, 3- регулирующий „гребень” на вале тормозного кулака, 4- гайка, регулирующая положение рычага на вале, 5- тяга (толкатель), соединяющая поршень пневмоцилиндра с плечом вала тормозного кулака.

7.3. КОЛЕСА - ШИНЫ

Уход за шинами состоит в визуальной проверке состояния шин и давления воздуха в них. Важно также то, чтобы на них не было видимых трещин, открывающих или нарушающих их основу. Ступицы, диски колес и их крепления должны быть в хорошем состоянии.

	<ul style="list-style-type: none"> • Регулярно проверяйте колесные гайки (их состояние и затяжку перед каждым использованием прицепа), при необходимости затяните. • Регулярно проверяйте колесные гайки (их состояние и затяжку перед каждым использованием прицепа), при необходимости затяните. • Момент затяжки гаек для резьбы: <ul style="list-style-type: none"> • M18x1,5 = 270 Нм, • M20x1,5 = 350 Нм, • M22x1,5 = 475 Нм.
ВНИМАНИЕ!	

	<p>После первых поездок с нагрузкой и после каждых 100 км проверьте:</p> <ul style="list-style-type: none"> • затяжку колесных гаек и при необходимости затяните • давление воздуха в шинах. Указанное возле колес прицепа • давление воздуха в шине действительно (для максимальной нагрузки) при передвижении с максимальной скоростью.
ВАЖНО!	


7.4. ГИДРАВЛИЧЕСКАЯ СИСТЕМА

7.4.1. ГИДРАВЛИЧЕСКАЯ СИСТЕМА – ОБСЛУЖИВАНИЕ ГИДРАВЛИЧЕСКОЙ СИСТЕМЫ НАКЛОНА ГРУЗОВОГО КУЗОВА

Соблюдайте условие, чтобы масло в гидравлической системе прицепа и трактора было такого же типа и сорта. Не допускается использование различных типов масла. Гидравлическая система прицепа должна быть полностью герметична. Проверьте герметичность гидравлической системы с помощью нескольких секунд перегрузки системы, наклоня кузов назад. При обнаружении утечки масла на гидравлических соединениях затяните их. Если это не приведет к устранению утечки, замените шланги или элементы соединений новыми. Если утечка масла появится вне соединения, замените негерметичный элемент гидравлической системы. Любое механическое повреждение элемента системы квалифицирует его для замены. Всегда проверяйте текущее состояние гидравлической системы при эксплуатации машины. При подключении гидравлической системы прицепа и трактора, соблюдайте чистоту соединительных элементов.

7.4.2. ОБСЛУЖИВАНИЕ ГИДРАВЛИЧЕСКОЙ СИСТЕМЫ НАКЛОНА ГРУЗОВОГО КУЗОВА

Гидравлическая система оснащена предохранительным тросом (ограничитель углов разгрузки кузова) и клапаном, запирающим приток масла к гидроцилиндру во время наклона грузового кузова. По соображениям безопасности, запрещается регулировать или снимать ограничители неуполномоченным лицам. Запорный клапан предназначен для остановки притока масла к гидроцилиндру до достижения кузовом максимального (допустимого) угла разгрузки. Изменение длины троса, соединяющего раму грузового кузова с запорным клапаном или его разрыв могут стать причиной поломки и создать угрозу опрокидывания прицепа.

	<ul style="list-style-type: none"> • Запрещается укорачивать или отключать трос-ограничитель наклона грузового кузова. • Запрещается регулировка запорного клапана неуполномоченными лицами.
ВНИМАНИЕ!	

8. НЕПОЛАДКИ И ИХ УСТРАНЕНИЕ

В таблице 3 представлены возможные неполадки, их причины (проявления) и способы устранения.

	Неполадка	Причина	Способ устранения
1.	Чрезмерный нагрев тормозных барабанов	Неправильно отрегулированы тормозные колодки	Отрегулируйте согласно п. 6.2.2.
2.	Чрезмерный нагрев ступиц колеса	Слишком маленькие зазоры в подшипниках. Загрязненная смазка подшипников	Отрегулируйте согласно п. 6.1.1. Демонтируйте ступицу, замените смазку и отрегулируйте подшипники как выше.
3.	На тормозные колодки вытекает смазка	Изношена, повреждена или неправильно установлена прокладка ступицы. прокладки	Демонтируйте ступицу, изношенные или поврежденные замените и установите правильно. Удалите смазку с колодок и барабана, промойте фрикционные элементы экстракционным бензином, установите ступицу и отрегулируйте подшипники как выше.
4.	Колеса неравномерно тормозят	Загрязненные, изношенные накладки или плохо отрегулированные тормозные колодки.	Проверьте состояние накладок тормозных колодок, удалите загрязнение, изношенные замените новыми и выполните регулировку в соответствии с п. 6.2.2.
5.	Низкая эффективность торможения.	Неправильно отрегулированы тормозные колодки и элементы управления тормозной системой.	Отрегулируйте тормозные колодки и элементы управления согласно п. 6.2.2.
6.	Утечка масла на соединениях гидравлических шлангов.	Слабо затянуты соединения или повреждены уплотнения соединений.	Затяните и, в случае необходимости, замените элементы соединений.
7.	Утечка масла из запорного клапана или гидроцилиндра.	Изношены или механически повреждены уплотнения этих устройств.	Замените уплотнения или все устройства (узлы).
8.	Палец, блокирующий кузов, не входит в гнездо.	Палец изогнут или между пальцем и корпусом есть загрязнения.	Замените палец или очистите палец и корпус, нанесите тонкий слой смазки на палец, вложите в гнездо и зашплинтуйте.
9.	Гнездо опоры грузового кузова не попадает на шип рамы шасси.	Изогнута рама шасси, изогнута рама грузового кузова или механически повреждены соединяющиеся элементы.	Обратитесь к производителю, чтобы заменить поврежденные элементы.

9. ПЕРИОДИЧЕСКОЕ ТЕХОБСЛУЖИВАНИЕ

9.1. СМАЗКА

Правильная смазка является одним из наиболее важных факторов, определяющих эффективность работы различных узлов и механизмов прицепа. Соблюдение рекомендаций производителя, касающихся смазывания, значительно уменьшает возможность повреждения или преждевременного износа отдельных деталей.

Выполняйте смазку с соблюдением следующих правил:

- перед началом нагнетания смазки в маслѐнку её следует очистить;
- смазку следует нагнетать до того момента, пока не появится свежая смазка в щелях (через которые во время нагнетания выходит использованная смазка);
- после смазки следует оставить немного смазки на головке маслѐнки;
- смазывайте маслом резьбовые соединения, рычажные соединения и другие подобные элементы прицепа.
- ежегодно проверяйте смазку подшипников ступиц колес, смазку для подшипников следует дополнить или заменить;
- при замене смазки снимите ступицу, удалите старую смазку, оцените состояние подшипников (при необходимости замените их новыми), после применения свежей смазки установите ступицу и отрегулируйте зазор подшипников.

	<ul style="list-style-type: none"> • Используйте только высококачественную смазку для подшипников. • Никогда не выезжайте без крышки ступицы, так как проникающая грязь (песок) разрушит подшипники колеса.
ВАЖНО!	

Место нанесения смазки	Тип смазки	Частота смазывания
Подшипники ступиц колес	ѐТ 43	Каждые 6 месяцев
Гнездо головки гидроцилиндра	Графитовая смазка	Один раз в год
Элементы системы наклона грузового кузова	ѐТ 43	Каждые 6 месяцев
Петлевая сцепка	ѐТ 43	Каждые 6 месяцев

Другие точки смазывания

- Регулярно смазывайте подвижные элементы запоров, петель и шарнирных соединений;
- Очищенными маслѐнками вдавливайте смазку с помощью маслѐнки;
- Регулярно смазывайте подвижные элементы тормозной системы (рычаги и пальцы);
- Суппорты тормозных колодок при необходимости следует смазать небольшим количеством смазки

9.2. ТЕХНИЧЕСКОЕ ОБСЛУЖИВАНИЕ

Транспортная способность и долгий срок службы сельскохозяйственных прицепов зависят от правильной и рациональной эксплуатации прицепа, в рамках его конструктивных и функциональных характеристик.

Мелкие небрежности при эксплуатации прицепа могут привести к серьезным последствиям. Вовремя обнаруженную неисправность можно легко устранить, с минимальными затратами и усилиями, и с максимальным эффектом.

Неисправности можно легко обнаружить при постоянной периодической очистке и внимательном техосмотре прицепа.

Поэтому необходимо часто мыть прицеп, чтобы заметить возможные повреждения и неисправности.

Прицеп также должен проходить периодический технический осмотр. Смазывайте прицеп необходимо в соответствии с инструкциями, касающимися смазки.

Рекомендуется хранить прицеп под крышей, чтобы оберегать его от изменчивых погодных условий и их разрушительного воздействия. Для правильного функционирования прицепа содержите его в хорошем состоянии, вовремя ремонтируйте и внимательно контролируйте во время работы. Ежедневное техническое обслуживание (перед началом работы) прицепа предусматривает выполнение определенных перечисленных ниже действий:

- проверку затяжки резьбовых соединений и их защиту от нежелательного ослабления;
- проверку зазоров механизмов и шарнирных соединений;
- проверку герметичности гидравлической системы и устранение возможных утечек;
- проверку герметичности пневматической системы;

- проверку правильности работы механизмов;
- проверку и выполнение смазки, в соответствии с инструкцией;
- проверку давления в шинах;
- проверку запоров бортов - хорошо ли они закрыты и заблокированы;
- если используются надставки бортов – следует убедиться, что они правильно функционируют и не создают угрозы для безопасности движения и обслуживающего персонала;
- проверку работы тормозной и сигнализационно-предупреждающей системы.

При выполнении мелких ремонтов, связанных со случайными неполадками, обратите внимание на чистоту, правильную установку всех деталей на свои места, выполните все указанные регулировки, необходимые для правильной работы прицепа.

Мелкие ремонты во время эксплуатации (в поле) должны выполняться обслуживающим персоналом.

Демонтированные во время ремонта детали следует хранить, предохраняя от пыли и других загрязнений. Особое внимание следует обращать на предохранение и чистоту подшипников.

Во время ремонтов в полевых условиях соблюдайте чистоту во время монтажа деталей (детали, которые упали на землю следует вымыть или, по крайней мере, очистить от загрязнения до такой степени, чтобы они могли правильно функционировать).

Во время текущих и капитальных ремонтов соблюдайте правила, касающиеся демонтажа и монтажа деталей и узлов, что обеспечит качество и эффективность работы.

После каждого ремонта механизмов прицепа, проверьте их функционирование.

10. УТИЛИЗАЦИЯ ПРИЦЕПА

В случае принятия пользователем решения об утилизации прицепа, весь прицеп необходимо сдать на ближайший, указанный местными органами самоуправления, склад металлолома. Справка, полученная от этой организации, является основанием для отмены регистрации прицепа. Оставшиеся после ремонтов или ненужные детали следует сдать в пункт сбора вторичного сырья.

11. ОСТАТОЧНЫЙ РИСК

11.1. ОПИСАНИЕ ОСТАТОЧНОГО РИСКА

Несмотря на то, что ООО «METAL-FACH» в г. Сокулка берёт на себя ответственность за дизайн и конструкцию, целью которых является устранение рисков, некоторые элементы риска при эксплуатации прицепа неизбежны. Остаточный риск возникает из-за неправильного поведения оператора, обслуживающего прицеп напр. в результате невнимательности, незнания или неправильного поведения людей, работающих с прицепом. Самая большая опасность возникает при выполнении следующих запрещенных действий:

- обслуживание прицепов несовершеннолетними лицами или лицами, не имеющими прав на управление трактором или теми, кто не знаком с руководством по эксплуатации.
- обслуживание прицепа лицами в состоянии болезни, находящимися под влиянием алкоголя или других одурманивающих веществ.
- использование прицепа для других целей, кроме описанных в руководстве по эксплуатации.
- пребывание между трактором и прицепом, когда двигатель трактора работает.
- пребывание посторонних лиц, а в особенности, детей вблизи работающей машины.
- очистка прицепа во время его работы.
- выполнение каких-либо действий в зоне приводного устройства трактора и движущихся частей во время работы.
- проверка технического состояния во время работы прицепа.

При представлении остаточного риска прицепа его рассматривают как машину, которая была разработана и изготовлена в соответствии с настоящим состоянием техники в году её изготовления.

11.2. ОЦЕНКА ОСТАТОЧНОГО РИСКА

При соблюдении таких рекомендаций как:

1. Соблюдение правил техники безопасности, описанных в руководстве по эксплуатации.
2. Внимательное ознакомление с руководством по эксплуатации.
3. Запрет на вкладывание рук в незащищенные и запрещенные места.
4. Запрет на работу прицепа в присутствии посторонних лиц, особенно детей.
5. Техобслуживание и ремонт машины исключительно лицами, прошедшими соответствующую подготовку,
6. Обслуживание прицепа лицами, прошедшими соответствующую подготовку и ознакомившимися с руководством по эксплуатации.
7. Предохранение прицепа от доступа детей.
8. Остаточный риск может быть устранен при эксплуатации прицепа без риска для людей и окружающей среды.

	Остаточный риск присутствует в случае невыполнения изложенных рекомендаций и инструкций.
ВНИМАНИЕ!	

12. УСЛОВИЯ ГАРАНТИИ

1. Производитель передаёт прицеп, разработанный и изготовленный согласно актуально действующим стандартам. Производитель гарантирует, что поставляемый прицеп не имеет производственных дефектов.
2. ООО «Metal-Fach» гарантирует прицепу гарантийное сервисное обслуживание в течение 12 месяцев, считая с даты первой продажи, при её использовании в соответствии с назначением, при одновременном соблюдении указаний, содержащихся в данном руководстве по эксплуатации.
3. Документом, подтверждающим предоставление гарантии Производителем, является правильно заполненный торговой точкой гарантийный талон с подписью Клиента, подтверждающий принятие условий гарантии.
4. Гарантия качества распространяется на дефекты машины, вызванные её ненадлежащим исполнением, дефектами материалов и скрытыми

дефектами.

5. Гарантия не распространяется на узлы и детали, подверженные нормальному эксплуатационному износу.
6. Гарантия не распространяется на механические повреждения и повреждения возникшие в результате неправильной эксплуатации, ненадлежащего технического обслуживания и неправильного регулирования прицепа.
7. Гарантия не распространяется на повреждения, возникшие в результате неправильного хранения машины.
8. Потеря гарантии является автоматическим следствием самовольных изменений устройства, сделанных пользователем.
9. Производитель не несет ответственности за любые потери, повреждения или уничтожение изделия в результате других причин, кроме дефектов, присутствующих в самой машине.
10. Во время гарантийного срока изготовитель выполнит гарантийные ремонты дефектов, возникших по вине завода.
11. Гарантийный ремонт будет выполнен в течение 14 рабочих дней с даты подачи заявки/ доставки прицепа в указанный сервисный центр, или в другой согласованный двумя сторонами срок.
12. Гарантийный срок продлевается на время ремонта машины.
13. Ремонты, осуществляемые во время гарантийного срока, не охватываются гарантией, авторизованные сервисные точки выполняют за полную оплату. Перед началом такого ремонта, сервисная точка согласует его выполнение с пользователем, предлагая объем ремонта, планируемую стоимость и срок выполнения.
14. Решение об платном выполнении авторизованным сервисом ремонта прицепа, для которого в момент заявки ремонта действует гарантийный срок, должен принимать Клиент.

	Актуальная информация о наших изделиях доступна на веб-сайте www.metalfach.com.pl
ВНИМАНИЕ!	

METAL-FASH

16-100 СОКУЛКА

УЛ. КРЕСОВА, 62

ГАРАНТИЙНЫЙ ТАЛОН

СЕЛЬСКОХОЗЯЙСТВЕННОГО ПРИЦЕПА-САМОСВАЛА

T711

Гарантийное обслуживание от имени производителя осуществляет:

заполняет продавец

Дата изготовления

.....

Дата продажи

.....

Заводской номер

.....

Подпись продавца

.....

Имя и фамилия
покупателя

.....

Адрес

.....

ДЛЯ ЗАМЕТОК

ДЛЯ ЗАМЕТОК

ДЛЯ ЗАМЕТОК

ПРОДАЖА METAL-FACH®

16-100 Сокулка, ул. Кресова, 62
тел.: +48 85 711 98 44, факс: +48 85 711 07 89
handel@metalfach.com.pl

СЕРВИСНОЕ ОБСЛУЖИВАНИЕ METAL-FACH®

16-100 Сокулка, ул. Кресова, 62
тел.: +48 85 711 07 80, факс: +48 85 711 07 93,
serwis@metalfach.com.pl

МАГАЗИН, ЗАПАСНЫЕ ЧАСТИ METAL-FACH®

16-100 Сокулка, ул. Кресова, 62
тел.: +48 85 711 07 81, факс: +48 85 711 07 93,
sklep.mf@metalfach.com.pl

METAL-FACH®