

ОСНОВНЫЕ ТЕХНИЧЕСКИЕ ХАРАКТЕРИСТИКИ

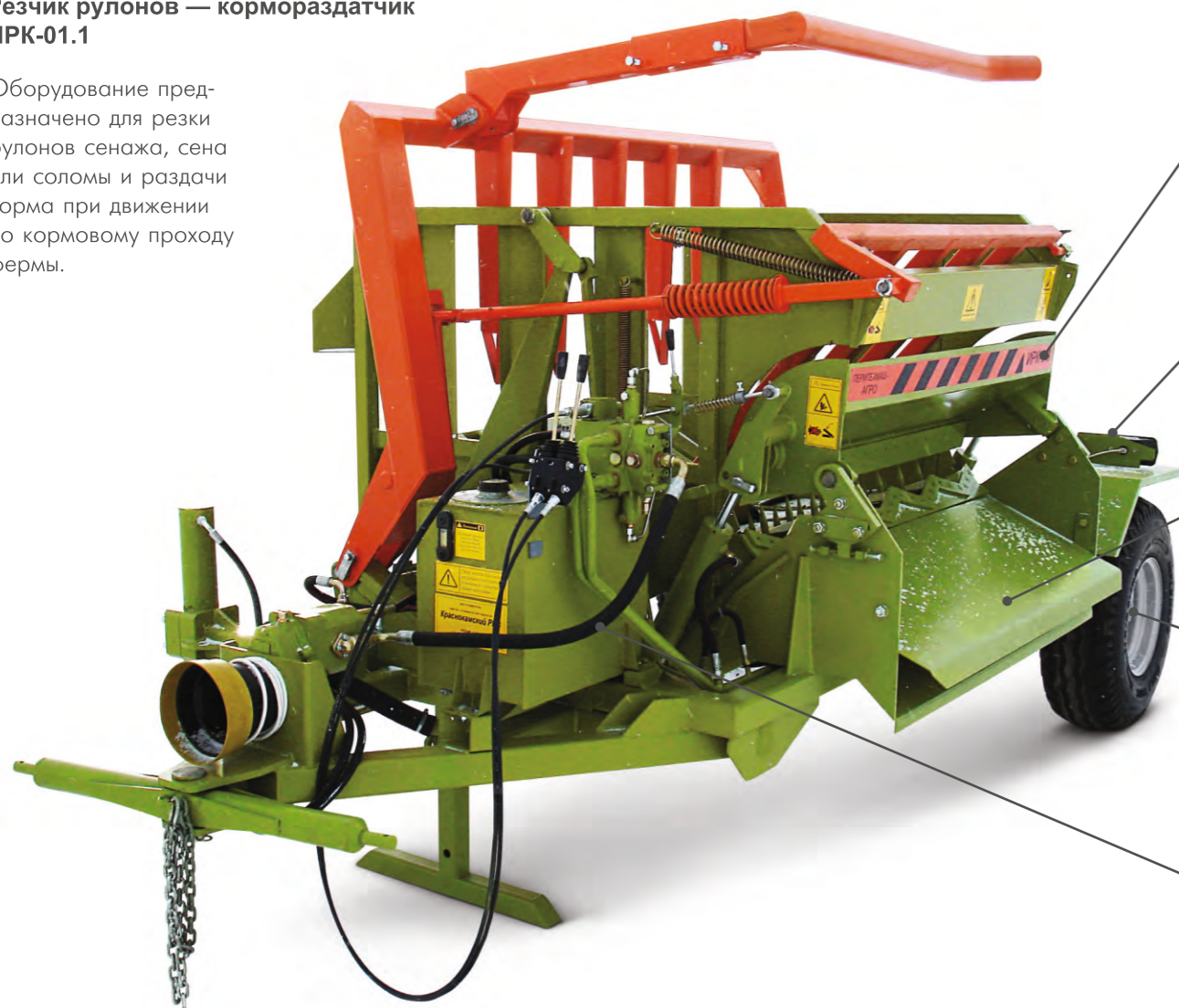
	ИРК-01.1 (2-колёсный)
Масса, кг	1480
Длина, мм	4300
Ширина, мм	1880
Высота, мм	2230
Размеры рулона:	
— высота, мм	1200±50
— диаметр, мм	1450-1800
Масса рулона, кг	до 850
Ширина нарезки, мм	1400
Толщина нарезки, мм	90-150-220
Количество ножей	5
Количество противорежущих ножей	10
Максимальная частота вращения ВОМ, об./мин.	540

«ПЕРМСКАЯ» ТЕХНОЛОГИЯ ЗАГОТОВКИ СЕНАЖА В ЛИНИЮ



Резчик рулонов — кормораздатчик ИРК-01.1

Оборудование предназначено для резки рулонов сенажа, сена или соломы и раздачи корма при движении по кормовому проходу фермы.



Толщину резки можно регулировать: 9-15-22 см.



Усиленная рамная конструкция резчика.

На резчики рулона устанавливается вся необходимая световая техника (габариты, стоп-сигнал, поворотник), стандартный разъем подключения.

Двухколесная схема с увеличенным диаметром колес.



Дополнительный съемный лоток позволяет использовать резчик рулонов в хозяйствах, где установлены высокие кормушки.



Переставные колесные ступицы позволяют при необходимости снизить высоту резчика и работать в относительно низких помещениях.



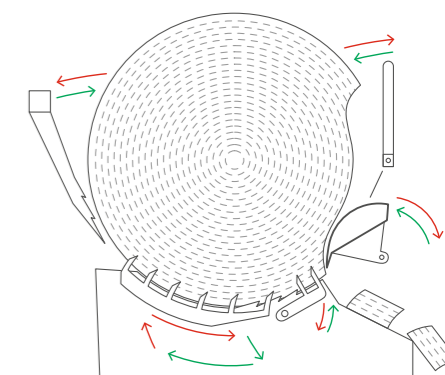
Независимая гидравлическая система исключает использование некачественного масла от гидросистемы трактора.

Дистанционная система управления позволяет управлять резчиком рулонов из кабины трактора.



Механизм нарезки — гильотинного типа. Имеет устройство самозагрузки рулонов и выносной пульт управления рабочими органами резчика. Управление осуществляется дистанционно из кабины трактора. Резчик обладает полностью автономной гидросистемой.

Уникальная конструкция позволяет загрузить, разрезать и раздать плотно спрессованный рулон сенажа в считанные минуты.



На ресурсных испытаниях резчик рулонов проходит 500 км. Производительность резчика 7-10 рулонов в час.

Срок службы устройства 7 лет. В отличие от сезонной сельхозтехники резчик рулонов работает круглогодично

Каждый резчик комплектуется набором запасных частей:
- ножи прямые;
- вал карданный;
- набор переходников и др.